

企業展示の一般公募について

INTERPRAEVENT2026 in Sapporo, Hokkaido

○スケジュール(予定)

10月20日(火)	9時00分～12時00分	機器等の搬入
	13時00分～17時00分	展示
10月21日(水)	8時30分～18時30分	展示
10月22日(木)	8時30分～12時00分	展示
	12時00分～17時00分	機器等の搬出

○場所

札幌コンベンションセンター 2階 201+202 会議室



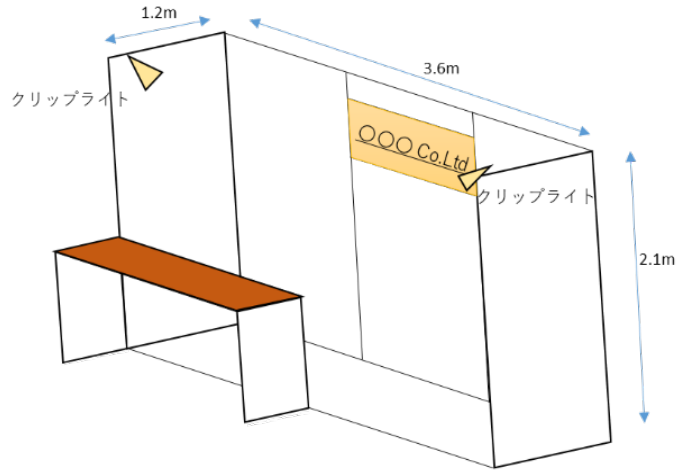
Google Map
to Sapporo Convention Center



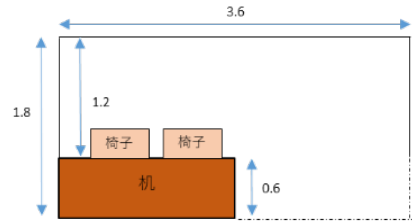
○展示参加費用等

ブース	税込価格	間口×奥行	標準設備	特典
Gold クラス	¥330,000	3.6m×1.8m	社名版 机・椅子	展示スタッフ2名分の他、 2名分の一般参加費免除
Silver クラス	¥220,000	2.4m×1.8m	クリップライト 電源	展示スタッフ2名分の他、 1名分の一般参加費免除

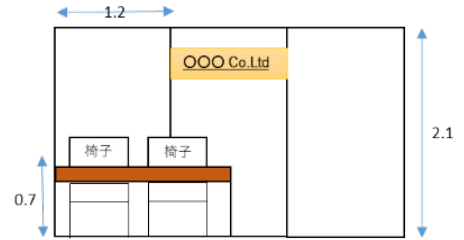
ブース (Gold)



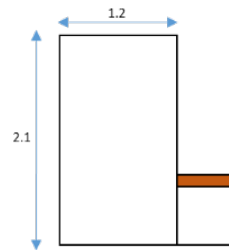
ブースのレイアウト例 (机1、椅子2の場合)



上から見た図

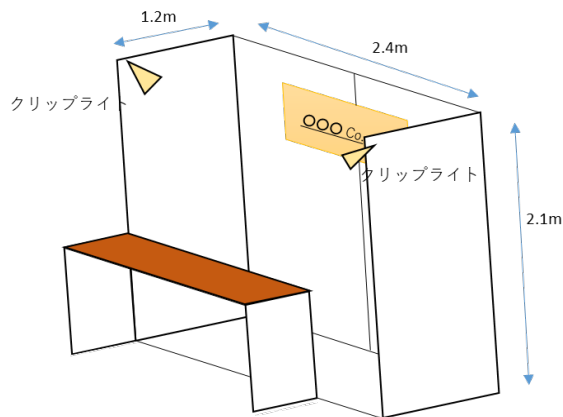


正面から見た図

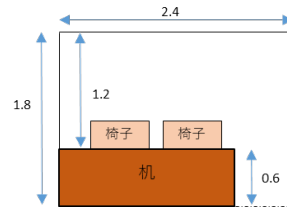


横から見た図

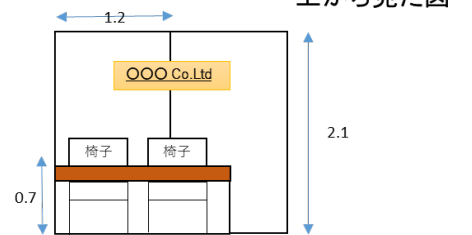
ブース (Silver)



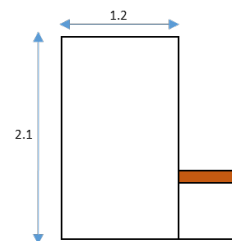
ブースのレイアウト例 (机1、椅子2の場合)



上から見た図



正面から見た図



横から見た図